

1. 火災

(平成27年1月末累計)

(1) 市町別火災発生件数

■: 今年 □: 前年

	計		建物		林野		車両		その他	
	今年	前年	今年	前年	今年	前年	今年	前年	今年	前年
計	0	2	0	2	0	0	0	0	0	0
雲南市	0	1		1						
奥出雲町	0	0								
飯南町	0	1		1						

(2) 市町別原因別火災発生件数

■: 今年 □: 前年

原因	計	不明	火鉢内の炭団	スプレー缶のガスに引火
				今年
計	0 2	0 0	0 1	0 1
雲南市	0 1			
奥出雲町	0 0			
飯南町	0 1			1

(3) 市町別損害額

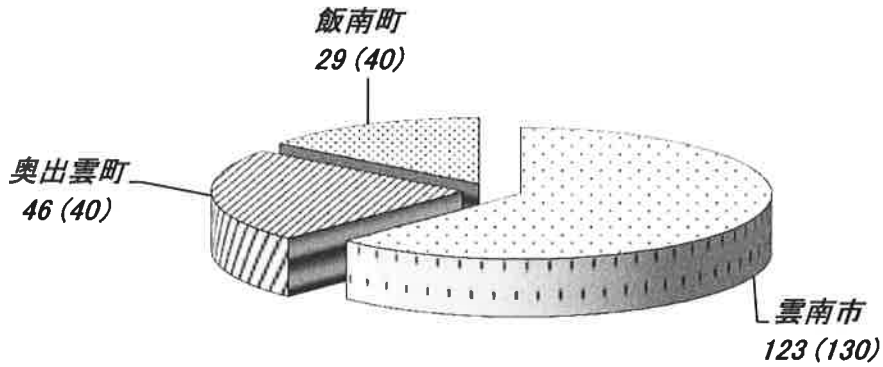
■: 今年 □: 前年 単位 (千円)

	計		建物		林野		車両		その他	
	今年	前年	今年	前年	今年	前年	今年	前年	今年	前年
計	0	11,234	0	10,347	0	0	0	0	0	887
雲南市	0	10,184		9,297						887
奥出雲町	0	0								
飯南町	0	1,050		1,050						

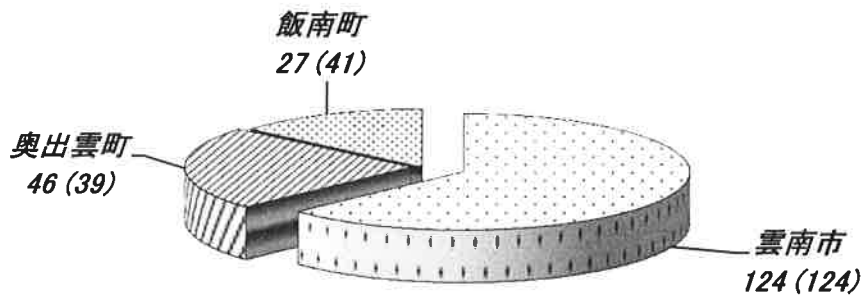
2. 救急

(平成27年1月末累計)

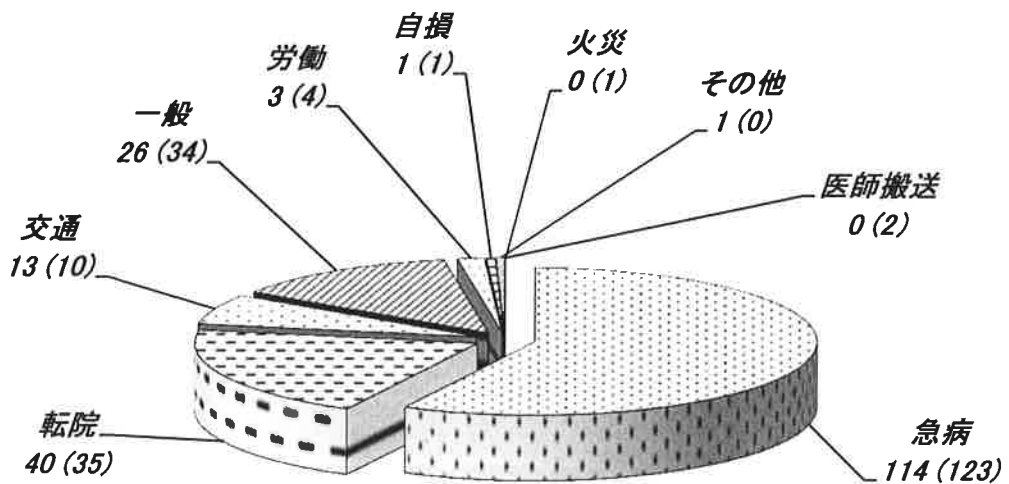
(1) 市町別救急出場件数 計 198 件 ()内前年 計 210 件



(2) 市町別救急搬送人員数 計 197 人 ()内前年 計 204 人



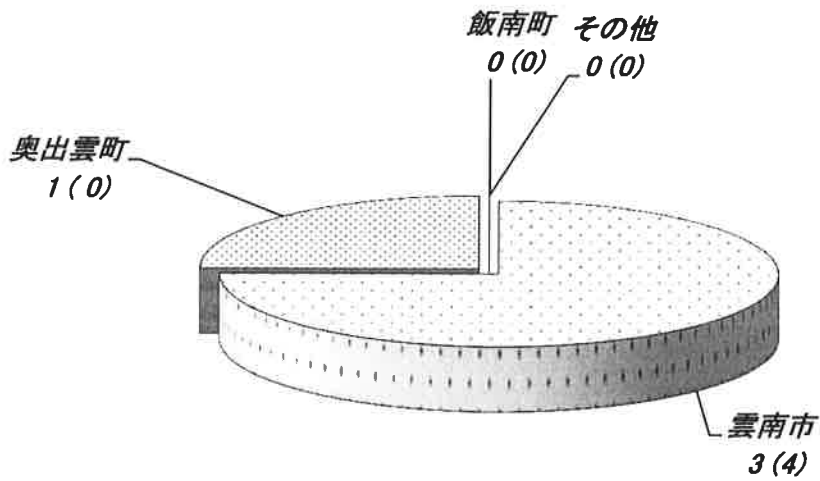
(3) 事故別救急出場件数 計 198 件 ()内前年 計 210 件



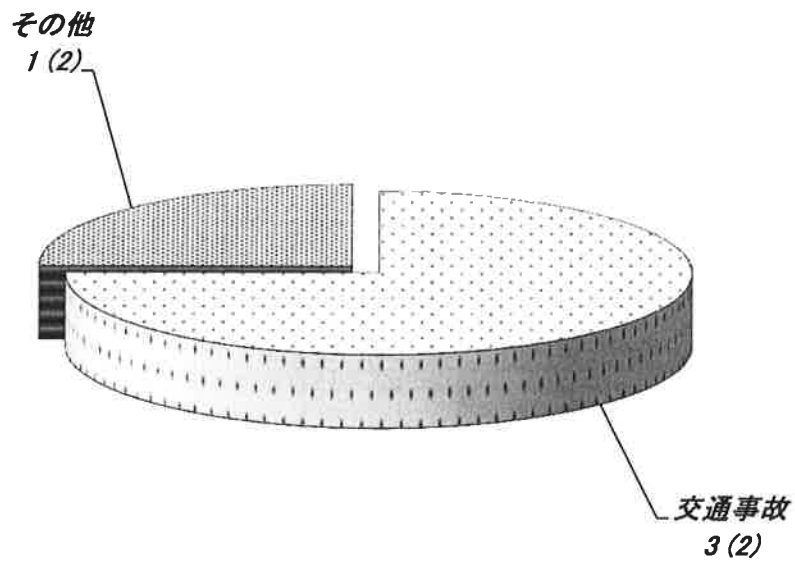
3. 救助

(平成27年1月末累計)

(1)市町別救助出動件数 計 4 件 ()内前年 計 4 件



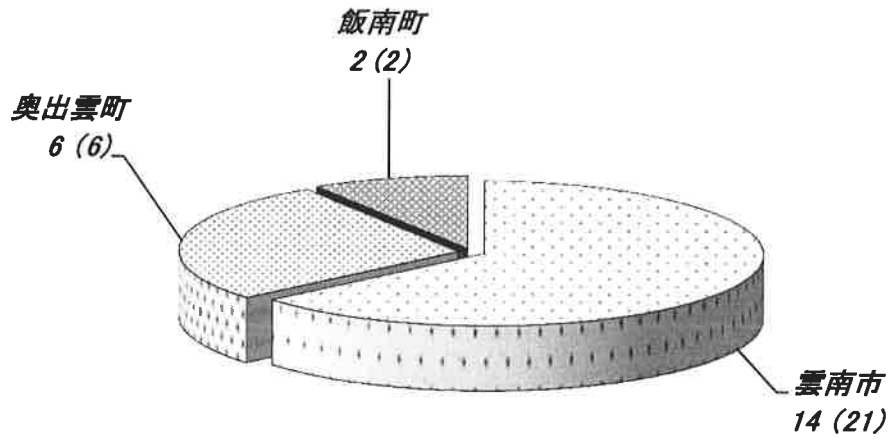
(2)事故種別救助出動件数 計 4 件 ()内前年 計 4 件



4. その他の災害

(平成27年1月末累計)

(1)市町別出動件数 計 22 件 ()内前年 計 29 件



(2)事故種別出動件数 計 22 件 ()内前年 計 29 件

